

# Einbau- und Bedienungsanleitung

## CAN Bus Alarmanlage



Vielen Dank, dass Sie die neue CAN-Bus Alarmanlage erworben haben. Für einen problemlosen Betrieb der Anlage, bitte diese Bedienungsanleitung vor der Inbetriebnahme durchlesen. Wenden Sie sich bei Fragen bzw. Einbau unbedingt an eine Fachwerkstatt. Nur dort werden Sie die Garantie haben, dass Ihre Alarmanlage ordnungsgemäß funktioniert und auch richtig installiert wurde.

Bei einem Besitzerwechsel des Fahrzeuges sollte diese Bedienungs- und die Einbauanleitung mit übergeben werden. In der Einbauanleitung finden Sie weitere Informationen zur Programmierung der Anlage. Alle Funktionen, welche für die Bedienung der Anlage notwendig sind, stehen in dieser Anleitung.

Das CAN-Bus Alarmsystem basiert auf dem Auslesen von Daten des fahrzeugeigenen CAN-Busses. Die Daten werden im Controller verarbeitet und entsprechend schärft/entschärft das System bzw. löst den Alarm aus. Es wurde nach den europäischen Richtlinien 95/54 und 95/56 gefertigt und erfüllt die Anforderungen, welche den Betrieb im Kfz innerhalb der EU zulassen.

**Zum Betrieb der Anlage ist es notwendig die Betriebsspannung, die CAN-Bus Eingänge und die Sirene / Hupe anzuschließen.**

Die Anlage verfügt über weitere Ein- und Ausgänge, um Sie individuell auf ihre Anforderungen anzupassen. Zusätzlich lassen sich an das System Funksensoren und Funkfernbedienungen programmieren. Die Funktion dieser Artikel sind entsprechend in der Anleitung der Sensoren / Fernbedienung erläutert.

## Inhaltsverzeichnis

<b>Bedienungsanleitung</b>	<b>Seite 3</b>
Scharfschalten / Entschärfen	Seite 3
Alarmfunktion	Seite 3
Sensor abschalten	Seite 3
Automatisches Wiederschärfen	Seite 3
Stiller Alarm	Seite 3
Alarmzustand	Seite 3
Alarmspeicher	Seite 4
Heckentriegelung	Seite 4
PIN-Code entschärfen	Seite 5
PIN-Code ändern	Seite 5
Service Modus	Seite 5
<b>Einbauanleitung</b>	<b>Seite 6</b>
Kabelverlegung	Seite 6
Steuerteil	Seite 6
Sirene	Seite 7
Stiftschalter	Seite 7
Fahrzeug auswählen	Seite 7
Kabelfarben	Seite 7 - 9
Erschütterungssensor einstellen	Seite 9
<b>Schaltplan mit Anschlussübersicht</b>	<b>Seite 10</b>
Technische Daten	Seite 10
Programmier-Option	Seite 11
Codeliste für die einzelnen Fahrzeuge	Seite 12 - 23
Konformitätserklärung	Seite 23

# Bedienungsanleitung

## Scharf schalten der Alarmanlage

- Taste „Verriegeln“ der Fahrzeug-Fernbedienung drücken
- Sirene/Fahrzeughupe ertönt 1-mal (Die akustische Bestätigung kann ausgeschaltet werden)
- Zentralverriegelung schließt
- LED leuchtet konstant und beginnt nach 10 Sekunden zu blinken
- Wegfahrsperre ist aktiv
- Alarmeingänge sind nach 10 Sekunden scharf
- falls eine Tür, Heckklappe bzw. Motorhaube nicht richtig geschlossen ist oder ein Sensor ausgelöst wird (innerhalb der ersten 10 Sekunden), wird dies durch mehrmaliges blinken der Blinkleuchten am Fahrzeug angezeigt. Um die Ursache der Fehlermeldung herauszufinden, können Sie die Blinkfolge im Abschnitt „Alarmspeicher“ auf Seite 4 nachlesen.

## Entschärfen der Anlage

- Taste „Entriegeln“ der Fahrzeug-Fernbedienung drücken
- Sirene/Fahrzeughupe ertönt 2-mal (Die akustische Bestätigung kann ausgeschaltet werden)
- Zentralverriegelung öffnet
- Wegfahrsperre aufgehoben

## Alarmfunktion

Ist das System geschärft, neutralisiert es sich für 10 Sekunden. Danach beginnt die LED zu blinken. Jetzt wird das Fahrzeug überwacht und die Sensoren sind aktiv. Ein ausgelöster Alarm wird für 30 Sekunden akustisch über die Sirene/Fahrzeughupe erzeugt. Die Warnblinkleuchten blinken ebenfalls für 30 Sekunden.

Man kann den ausgelösten Alarm innerhalb der 30 Sekunden vorzeitig beenden, indem man die „Verriegeln“ Taste betätigt. Die Alarmanlage bleibt weiterhin scharf geschaltet. Oder man betätigt die „Entriegeln“ Taste und entschärft somit das System.

Liegt die Alarm-Ursache nach 30 Sekunden immer noch an und wird nicht entschärft, ertönt der Alarm noch weitere 2 Zyklen. Danach wird dieser Alarmeingang ignoriert.

Der Erschütterungssensor löst bei einem Schlag die Vorwarnstufe der Alarmanlage aus. Es ertönt der Voralarm für 2 Sekunden. Erneutes Auslösen des Sensors aktiviert den Vollalarm für 30 Sekunden. Wird der Sensor innerhalb eines Alarmzyklus 3-mal ausgelöst, wird dieser bis zum nächsten Schärfen deaktiviert.

## Sensor abschalten

Sie können die Sensoren der Anlage bei Bedarf ausschalten. Je nach Programmierung den externen angeschlossenen Sensor allein oder zusammen mit dem integrierten Erschütterungssensor (Siehe Seite 11 / Option 17) Betätigen Sie dazu nach dem Schärfen die Taste „Verriegeln“ der Fahrzeug-Fernbedienung innerhalb von 10 Sekunden erneut. Das Ausschalten des Sensors wird mit 3-maligen Piepen bestätigt (programmierbar)

Diese Funktion ist zurückgesetzt, sobald die Alarmanlage entschärft wird. Die Sensoren sind bei erneutem Schärfen der Anlage wieder aktiv.

## Automatisches Wiederschärfen

Die Anlage schärft sich 30 Sekunden nach dem entschärfen die Alarmanlage automatisch, falls die Zündung nicht eingeschaltet wird bzw. keine Tür, Heckklappe oder Motorhaube geöffnet wurde. Diese Funktion ist abhängig vom Fahrzeug und muss evtl. über die Programmier-Option eingeschaltet werden.

## Stiller Alarm

Der akustische Alarm lässt sich einmalig abschalten, indem man die Zündung 3-mal innerhalb 30 Sekunden ein- und ausschaltet und das System schärft. Der Alarm wird nur über die Blinkleuchten angezeigt.

## Alarmzustand

Wird im geschärften Zustand die Spannungsversorgung unterbrochen, bleibt das System bei erneutem Anlegen der Spannungsversorgung scharf geschaltet.

## Alarmspeicher

Die Anlage speichert einen ausgelösten Alarm während Ihrer Abwesenheit. Wurde ein Alarm ausgelöst, entschärft und die Fahrertür geöffnet, blinkt die Staus-LED im Intervall.

Sie sehen anhand der Blinkfolge der LED, welcher Eingang den Alarm verursacht hat. Zum Löschen des Alarmspeichers, schalten Sie die Zündung ein.

LED. blinkt 1 mal im Intervall	System wurde vom Türkontakt (CAN-Bus Signal) ausgelöst
LED. blinkt 2 mal im Intervall	System wurde vom Schlüsselkontakt ausgelöst. Die Fahrertür wurde mit dem Schlüssel aufgeschlossen
LED. blinkt 3 mal im Intervall	System wurde vom Motorhauben-Kontakt (CAN-Bus Signal) ausgelöst
LED. blinkt 4 mal im Intervall	System wurde durch öffnen der Heckklappe (CAN-Bus Signal) ausgelöst
LED. blinkt 5 mal im Intervall	System wurde vom Einschalten der Zündung (CAN-Bus Signal) ausgelöst
LED. blinkt 6 mal im Intervall	System wurde vom internen Erschütterungssensor ausgelöst
LED. blinkt 7 mal im Intervall	System wurde vom Sensoreingang (rosa Kabel) ausgelöst
LED. blinkt 8 mal im Intervall	System wurde vom externen Alarmeingang (blaues Kabel) ausgelöst
LED. blinkt 9 mal im Intervall	System wurde vom externen Alarmeingang (blau/rotes Kabel) ausgelöst
LED. blinkt 10 mal im Intervall	System wurde vom externen Alarmeingang (grün/schwarzes Kabel) ausgelöst
LED. blinkt 11 mal im Intervall	System wurde durch die Werksalarmanlage (CAN-Bus Signal) ausgelöst
LED. blinkt 12 mal im Intervall	System wurde durch die Funksensoren ausgelöst (optional)
LED. blinkt 13 mal im Intervall	System wurde vom Motorhauben-Kontakt (blau/schwarzes Kabel) ausgelöst
LED. blinkt 14 mal im Intervall	System wurde vom externen Alarmeingang (blau/weißes Kabel) ausgelöst
LED. blinkt 15 mal im Intervall	Funkstörungen der optional angelerten Funksender haben den Alarm ausgelöst

Jeder Alarmeingang kann während eine geschärften Phase bis zu 5-mal ausgelöst werden. Danach wird dieser Eingang ignoriert um Fehlalarme zu vermeiden. Beim nächsten scharf Schalten sind alle Eingänge wieder aktiv.

## Heckentriegelung

Um die Heckklappe zu öffnen, drücken Sie auf der fahrzeugeigenen Fernbedienung die Taste für die Heckklappe. Die Anlage bleibt weiterhin geschärft – ignoriert aber die geöffnete Heckklappe und schaltet die Sensoren ab. Sobald die Heckklappe geschlossen wird, überwacht die Anlage den Heckklappen-Kontakt wieder. Bei offener Heckklappe blinkt die LED schnell, bis sie wieder geschlossen ist.

Diese Funktion ist nicht bei allen Fahrzeugen möglich.

## Panik-Funktion

Wenn nach der Stabilisierungszeit von 10 Sekunden, die Fernbedienung erneut für Verriegeln betätigt wird, lösen Sie die Panik-Funktion aus. Der Alarm wird für 30 Sekunden erzeugt. Zum vorzeitigen Abschalten der Panik-Funktion, betätigen sie die Verriegeln-Taste der Fernbedienung erneut.

Der Panik-Alarm wird manchmal versehentlich ausgelöst, wenn das korrekte Verschließen der ZV nach 10 Sekunden geprüft wird, indem man noch einmal auf die Verriegeln-Taste drückt.

Die Panik-Funktion lässt sich mit Programmier-Option 18 dauerhaft abschalten.

## Entschärfen der Anlage mit PIN Code / Notabschaltung

Falls Sie das System nicht mit der fahrzeugeigenen Funkfernbedienung bedienen, dieser verloren ging, defekt ist oder die Batterie leer ist, bleibt Ihnen die Möglichkeit, das aktivierte Alarmsystem per Notabschaltung zu deaktivieren. Werkseinstellung für den PIN Code ist 1 2 3

Befolgen Sie hierzu die folgenden Schritte:

1. Schließen Sie die Tür auf und öffnen Sie diese (Alarm wird ausgelöst).
2. Zündung so oft einschalten, wie die 1. Stelle des PIN-Code ist (Werkseinstellung 1)
3. Die LED leuchtet
4. Sobald die LED erlischt, schalten Sie die Zündung so oft ein, wie die 2. Stelle des PIN-Codes ist (Werkseinstellung 2)
5. Die LED leuchtet
6. Sobald die LED erlischt, schalten Sie die Zündung so oft ein, wie die 3. Stelle des PIN-Codes ist (Werkseinstellung 3)
7. War die Eingabe richtig, ist die Alarmanlage entschärft und befindet sich im PIN-Code Modus.

Jetzt lässt sich das System nicht mehr über die Fernbedienung schärfen. Möchten Sie das System wieder in Betrieb nehmen, gehen Sie wie ab Punkt 1 beschrieben vor, um den PIN-Code Modus abzuschalten.

## PIN Code ändern

Der PIN-Code lässt sich von Werkseinstellung 1 2 3 auf Ihren eigenen PIN-Code ändern.

Befolgen Sie hierzu die folgenden Schritte:

1. Zündung so oft einschalten, wie die 1. Stelle des PIN-Code ist (Werkseinstellung 1)
2. Die LED leuchtet
3. Sobald die LED erlischt, schalten Sie die Zündung so oft ein, wie die 2. Stelle des PIN-Codes ist (Werkseinstellung 2)
4. Die LED leuchtet
5. Sobald die LED erlischt, schalten Sie die Zündung so oft ein, wie die 3. Stelle des PIN-Codes ist (Werkseinstellung 3)
6. War die Eingabe richtig, blinkt die LED schnell.
7. Geben Sie jetzt wie in Punkt 1 beschrieben die neue 1. Stelle Ihres gewählten PIN-Code ein.
8. Die LED leuchtet
9. Sobald die LED erlischt, und Sie geben die 2. Und 3. Stelle Ihres selbst gewählten PIN-Codes ein.
10. Am Ende blinkt die LED schnell, um den neuen PIN-Code zu bestätigen.

## Service-Modus

Der Service-Modus deaktiviert sämtliche Sicherheitsfunktionen. Dies ist sinnvoll, wenn das Fahrzeug einen Werkstattaufenthalt hat oder es Personen überlassen, die mit der Funktion des Alarmsystems nicht vertraut sind.

Um in den Service-Modus zu gelangen befolgen Sie folgende Schritte:

1. Im deaktivierten Zustand ins Fahrzeug setzen, alle Türen schließen und die Zündung einschalten.
2. Service-Taster 10 sec gedrückt halten.
3. Die LED beginnt für 5 Sekunden zu blinken – lassen Sie den Taster innerhalb dieser Zeit los.
4. Das System ist im Service-Modus und zeigt dies durch 2-maliges Blinken der LED an.

Um den Service-Modus zu verlassen, befolgen Sie erneut Schritte 1 bis 3.

## Einbauanleitung

Die Alarmanlage besteht aus einem Steuerteil, Sirene, Leuchtdiode, Serviceschalter, Kabelsatz, und einen Stiftschalter. Optional können auch Sensoren im Lieferumfang enthalten sein.

Es ist empfehlenswert den Einbau in einer Fachwerkstatt vorzunehmen, denn dort ist eine fachgerechte Montage gewährleistet. Sollten Sie den Einbau selbst vornehmen, gehen Sie beim Anschluss der Kabel sehr sorgsam um und achten darauf, dass alle Kabelverbindungen richtig gemacht sind. Bei fehlerhaftem Anschluss kann es zum defekt der Alarmanlage bzw. der Fahrzeugelektrik kommen.

### Der Einbau sollte folgendermaßen durchgeführt werden:

1. Betriebsspannung anschließen (rotes und schwarzes Kabel)
2. CAN-Bus Anschluss vornehmen (weiß/grünes und weiß/braunes Kabel)
3. Status-LED in den 2-poligen Stecker des Kabelbaums stecken.
4. Fahrzeug-Code am Steuerteil einstellen bzw. auf korrekte Einstellung prüfen
5. Stecker ins Steuerteil stecken
6. Ins Fahrzeug setzen (Türen, Heckklappe, Motorhaube müssen geschlossen sein) > Per Fernbedienung verriegeln > LED muss erst 10 Sekunden leuchten > danach beginnen zu Blinken
7. Per Fernbedienung öffnen > LED muss stoppen zu Blinken
8. Sirene verbauen und anschließen oder Hupe anschließen falls nicht per CAN übertragen
9. Blinkleuchten anschließen falls nicht per CAN übertragen
10. Optionalen Sensor anschließen (falls vorhanden) und einstellen
11. Service-Taster anschließen
12. Alle nicht benötigten Kabel kürzen und isolieren

## Kabelverlegung

Nicht fachgerechte Kabelverlegungen und Kabelverbindungen führen immer wieder zu Fehlfunktionen oder Beschädigungen von Bauteilen. Eine korrekte Kabelverlegung bzw. Kabelverbindung ist die Grundvoraussetzung für eine dauerhafte und fehlerfreie Funktion der nachgerüsteten Komponenten.

Beachten Sie folgende Punkte:

- Verlegen Sie die Kabel so, dass sie nicht beschädigt werden können. Verlegen Sie die Kabel nicht an scharfen Kanten, heißen oder beweglichen Fahrzeugteilen entlang.
- Kabel entlang von Original Kabelbäumen verlegen und möglichst oft mit Isolierband oder Kabelbindern verbinden.
- Sollten Sie Kabel vom Fahrzeug-Innenraum in den Motor- oder Kofferraum verlegen, benutzen Sie vorhandene Durchführungstüllen in den Trennwänden.
- Zum Anschließen der Kabel nur geeignete Methoden anwenden. Die sicherste Verbindungsart ist die Kabel zu verlöten und anschließend zu isolieren.
- Bei wiederlösbaren Verbindungen nur isolierte Kabelschuhe. Stecker und Flachsteckhülsen verwenden - Keine Quetschverbinder (Leitungsverbinder) oder Lüsterklemmen verwenden.
- Zum Verbinden der Kabel mit Kabelschuhen, Stecker oder Flachsteckhülsen eine Crimpzange verwenden.
- Bei Kabelanschlüssen an 31 (Masse):
  - Das Kabel mit Kabelschuh und Zahnscheibe an eine fahrzeugeigene Masseschraube schrauben oder mit Kabelschuh, Blechschraube und Zahnscheibe an das Karosserieblech schrauben.
- Auf gute Masseübertragung achten!

## Steuerteil

Suchen Sie einen geeigneten Montageort für das Steuerteil. Geeignete Orte finden sich unter dem Armaturenbrett, hinter der Mittelkonsole oder hinter dem Handschuhfach.

Beachten Sie folgende Hinweise zur Auswahl des Montageortes:  
Befestigen Sie das Steuerteil nicht direkt neben anderen Steuergeräten. Achten Sie auf einen ausreichenden Abstand von Steuerteil und Kabelsatz zu mechanisch bewegten Fahrzeugteilen, wie z. B. Lenksäule oder Brems-, Kupplungs- und Gaspedal, um eine Beschädigung der Kabel oder des Steuerteils durch Quetschen oder Scheuern zu verhindern. Sollten Sie das Steuerteil hinter Verkleidungen installieren, achten Sie darauf, dass Sie die Verkleidungen anschließend wieder montieren können. Bei der Befestigung des Steuerteils durch Schrauben darauf achten, dass keine anderen Fahrzeugteile beschädigt werden.



## Sirene (falls eine Sirene als akustischer Alarm verwendet wird)

Die Sirene sollte im Motorraum an einer nicht heiß werdenden und von Spritzwasser geschützten Stelle montiert werden. Das schwarze Kabel der Sirene wird mittels einer Öse oder Kabelschuhs am Massepol der Fahrzeugbatterie befestigt. Es kann aber auch zusammen mit dem roten Kabel in den Fahrzeuginnenraum geführt werden. Die Kabel sollten dazu verlängert werden. Das rote Kabel der Sirene wird mit dem weiß/rot Kabel der Alarmanlage verbunden. Sie suchen eine Kabeldurchführung unter dem Armaturenbrett zum Motorraum und ziehen die Kabel durch diese Durchführung.

Bei Verwendung einer Sirene muss Option 6 auf Dauersignal eingestellt sein (Seite 11)

## Stiftschalter (optional zu bestellen – S111 oder S114)

Hinweis: Es ist nicht immer notwendig, den Stiftschalter zu installieren. Viele Fahrzeuge verfügen bereits über diesen Schalter und die Signale werden über den CAN-Bus übertragen.

Für den Stiftschalter bohren Sie ein 8 mm großes Loch und befestigen Sie den Stiftschalter so, dass bei geschlossener Motorhaube der Stiftschalter nach unten gedrückt wird. Eine geeignete Position ist der Schlossträger. Achten Sie darauf, dass der Schlossträger aus Metall ist, sonst müssen Sie noch ein Massekabel zum Stiftschalter verlegen und es mit einer Öse zusammen unter die Befestigungsmuttern klemmen. Stecken Sie einen Kabelschuh auf den unteren Kontakt des Stiftschalters und verlegen das Kabel in den Innenraum des Fahrzeuges. Der Stiftschalter lässt sich in seiner Höhe verstellen und somit auf jedes Fahrzeug optimal einstellen.

## Fahrzeugtyp auswählen



Suchen Sie in der Fahrzeugliste (ab Seite 12) Ihr Fahrzeug. Hinter jedem Fahrzeug steht ein 2-stelliger PIN-Code. Dieser wird über die beiden Drehregler am Steuerteil eingestellt. Nun erkennt das System die CAN-Daten Ihres Fahrzeuges und wertet diese aus.

Wird das System in ein Fahrzeug installiert, welches über keinen CAN-Bus verfügt, wird der Code 0 1 eingestellt. Um das System ohne CAN-Bus zu nutzen, müssen zusätzliche Fernbedienungen programmiert werden.

## Kabelfarben

### Rot

+12 Volt Betriebsspannung - wird von einem Kabel am Zündschloss, der Fahrzeugbatterie oder am Sicherungskasten abgenommen, welches dauerhafte 12 Volt hat. Meist hat dieses Kabel auch im Fahrzeug die rote Farbe und ist dicker als die übrigen Kabel.

### Schwarz

Masse - wird an einem guten Massepunkt der Karosserie oder direkt am Minuspol der Batterie abgenommen.

### Weiß / Grün

Über das Kabel wird der CAN-High ausgelesen.

Bei 1-Draht CAN-Bus Systemen (z.B. viele Opel Modelle) wird dieses Kabel mit dem CAN-Bus verbunden.

### Weiß / Braun

Über das Kabel wird der CAN-Low ausgelesen.

### Grün / Gelb

Masseausgang zum Aktivieren der Warnblinkanlage. Je nach Fahrzeugtyp werden die Blinkleuchten von der Alarmanlage direkt über den CAN-Bus aktiviert bzw. analog über die beiden gelben Ausgänge angesteuert.

In diesem Fall wird dieses Kabel nicht benötigt.

### 2 x Gelb

Ausgang für Blinklichtansteuerung - mit den Kabeln verbinden, welches beim Einschalten der Blinklichter impulsweise 12 Volt führen.

**Hinweis:** Es ist in manchen Fällen einfacher die Blinker-Aktivierung über die Warnblinkanlage (Warnblinkschalter) zu steuern bzw. werden die Blinkleuchten von der Alarmanlage direkt über den CAN-Bus aktiviert. In diesem Fall werden diese beiden Kabel nicht benötigt.

### Grün / Schwarz

Eingang zum Überwachen der Zündung. Dieses Kabel wird nur selten benötigt, da die eingeschaltete Zündung über den CAN-Bus ausgelesen wird. Sollte der Alarm nicht bei Einschalten der Zündung auslösen, muss dieses Kabel angeschlossen werden.

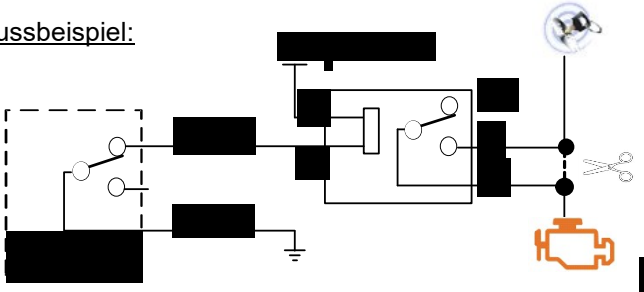
### 2 x Grün

Die beiden grünen Kabel dienen als Wegfahrsperre. Ist das System geschärft und wird die Zündung eingeschaltet, unterbricht das interne Relais die beiden Kabel. Zum Anschluss schneidet man im Fahrzeug z.B. das Kabel zur Benzinpumpe durch und verbindet die beiden Schnittenden mit den grünen Kabeln der Alarmanlage.

Die Unterbrechung ist bis 5 Amp. belastbar.

Sollte ein Kabel mit höherem Strom unterbrochen werden, ist die Verwendung eines Relais erforderlich.

Anschlussbeispiel:



### Blau

Alarমেingang für Masse geschaltete Kontakte oder Zusatzsensoren.

### Blau / Rot

Alarমেingang für +12 Volt geschaltete Kontakte oder Zusatzsensoren.

### Blau / Weiß

Alarমেingang für Masse geschaltete Sensoren zum Auslösen der Vorwarnzone. Ein Masse-Impuls an diesem Kabel löst die Vorwarnzone aus (5 kurze akustische Töne). Anschluss ist am 4-poligen Stecker vorverkabelt.

**Hinweis:** Möchten sie einen 2 Zonen Radarsensor (z.B. MW20) anschließen, wird der Vorwarnausgang mit diesem Kabel verbunden.

### Braun / Schwarz

An diesem Kabel liegt nach dem Schärfe der Alarmanlage eine Masse von 100 mA an. Dieser Ausgang kann als Masseversorgung eines Zusatzsensors dienen.

### Blau / Schwarz

Alarমেingang für Masse geschalteten Motorhauben-Kontakt, falls die Motorhaube nicht per CAN-Bus ausgelesen wird. Den Kontakt können Sie optional bestellen.

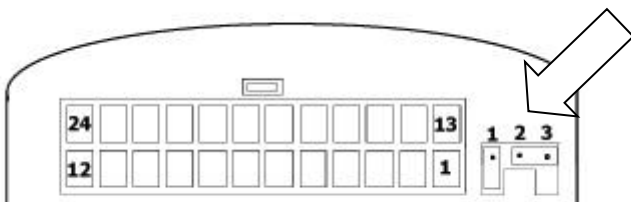
Bestellnr.: S114 und S111



### Weiß / Rot

Alarm-Ausgang für Sirene oder Fahrzeughupe mit einer Belastbarkeit von 7 Amp.

Die Polarität stellt man über den Jumper am Steuerteil ein.



SIR -  
PIN 1 - 2 gebrückt – Masse-Signal

SIR+  
PIN 2 - 3 gebrückt – +12 Volt-Signal (Werkseinstellung)

### Weiß

Alarm-Ausgang für ein GPS-System oder Alarমেelder. Im Alarmfall liegt an diesem Kabel eine Masse (100 mA) an.



### Zusatzsensor und Service-Taster (3-poliger Stecker)

Im Kabelbaum ist ein 4-poliger schwarzer Stecker zum Anschluss **eines** Zusatzsensors. Je nach anzuschließendem Sensor passen die Stecker nicht und es muss der Stecker abgeschnitten werden. Verbinden Sie nun die Kabel des Zusatzsensors mit den Kabelenden der Alarmanlage. Der Service-Taster ist bereits im Kabelbaum eingebunden.

<b>Rosa</b>	negativer Alarmeingang
<b>Orange</b>	+12 Volt Spannungsversorgung für den Sensor
<b>Braun</b>	Masseversorgung (100 mA)
<b>Weiß / Blau</b>	negativer Alarmeingang für Vorwarnfunktion

Hinweis zum Anschluss von mehr als einem Sensor:

Das orange und braune Kabel sollte nur für den Anschluss eines Sensors verwendet werden. Sind mehrere Sensoren anzuschließen, dann die 12 Volt Betriebsspannung des 2. Sensors vom orangen Kabel oder direkt +12 Volt abnehmen. Die Masse-Versorgung des 2. Sensors wird vom braun/schwarzen Kabel abgenommen (Masse wenn System geschärft).

### Status-LED (2-poliger Stecker)

Die beiliegende LED wird über diesen Stecker mit dem System verbunden

### Steuern der Zentralverriegelung

Mit dem System lässt sich über optional programmierte zusätzliche Fernbedienungen, die Zentralverriegelung von Fahrzeugen steuern. Beim Schärfen und Entschärfen liegt jeweils ein Masseimpuls (350 mA) an. Bei Verwendung der originalen Fahrzeug-Fernbedienung sind diese Kabel ohne Funktion.

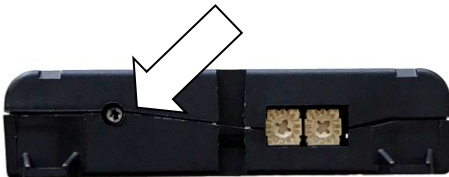
#### **Gelb / Blau**

Schließen-Signal um eine Zentralverriegelung zu steuern (Ausgang arbeitet nur in Verbindung mit der Fernbedienung HPA974)

#### **Lila**

Öffnen-Signal um eine Zentralverriegelung zu steuern (Ausgang arbeitet nur in Verbindung mit der Fernbedienung HPA974)

### Erschütterungssensor einstellen

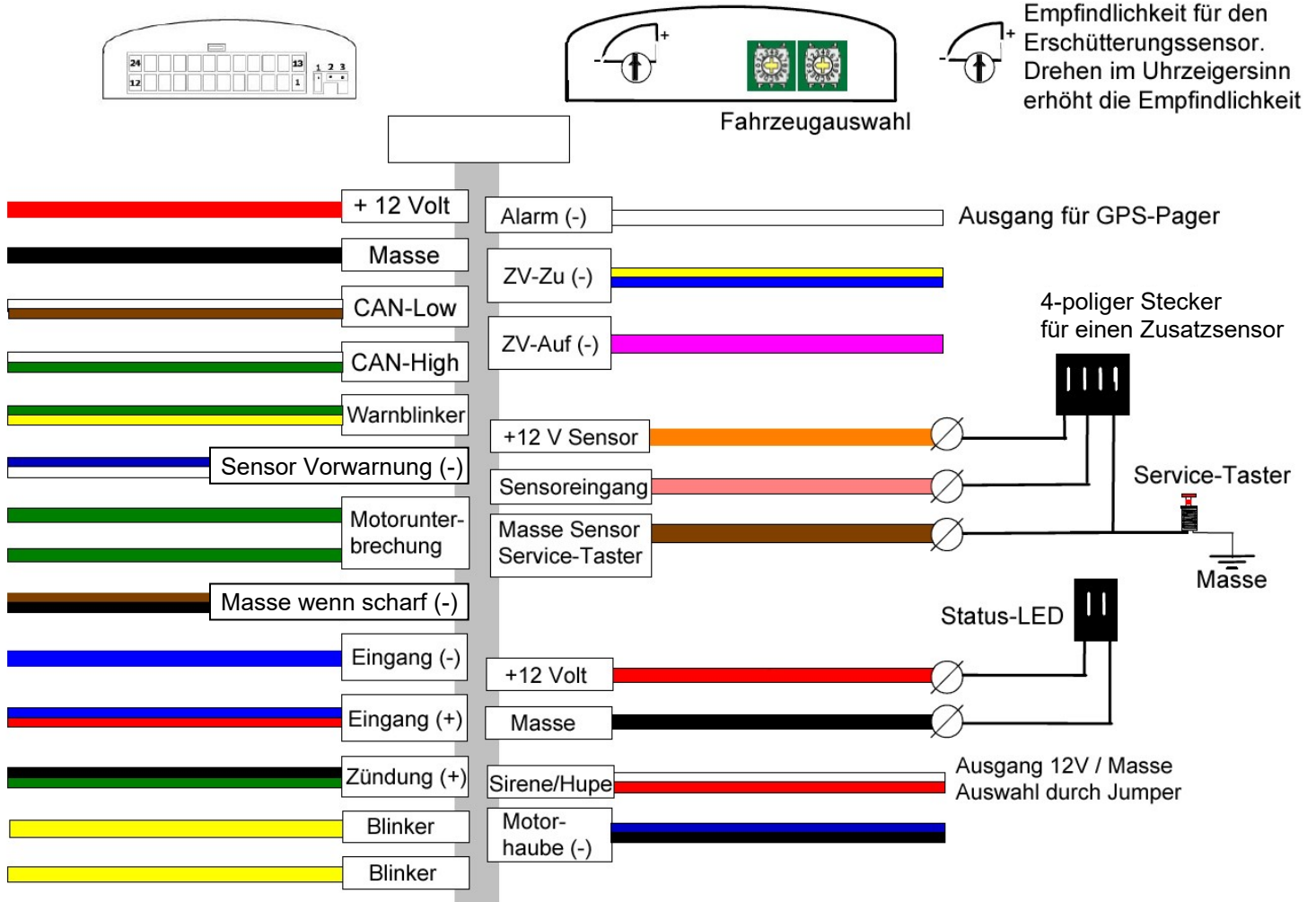


Der interne Erschütterungssensor ist mit mittlerer Empfindlichkeit voreingestellt.

Nach der Installation und Platzierung des Systems im Fahrzeug lässt sich die Empfindlichkeit über die Einstellschraube nachjustieren.

Zum Testen, schärfen sie das System und warten 20 Sekunden. Schlagen Sie jetzt mit der Faust auf die A-Säule vom Fahrzeug. Es sollte der Alarm für 2 Sekunden aktiv sein.

## Schaltplan mit Anschlussübersicht



## Technische Daten

Betriebsspannung	11Volt - 16 Volt
Stromaufnahme (geschärft)	3,5 mA
Belastbarkeit der Blinkerausgänge (gelbe Kabel)	8 A pro Kabel
Belastbarkeit der Motorunterbrechung (grüne Kabel)	5 A
Alarmdauer pro Zyklus	30 Sekunden
Größe des Steuerteils	85 x 50 x 25 mm
Gewicht des Steuerteils	120 Gramm
Arbeitstemperatur	-40°C....+85°C

Zulassung	E/ECE/324 E/ECE/TRANS/505 Regulation Nr.116 Rev.2/ Add.115 E24 116R A-000031
-----------	--

## Programmier-Option

Dieses Alarmsystem bietet Ihnen eine Vielzahl an Einstellmöglichkeiten. Um diese nach Ihren Wünschen zu programmieren, gehen Sie wie folgt vor:

1. Im deaktivierten Zustand die Fahrertür öffnen. Die anderen Türen sind geschlossen / Zündung ist aus.
2. Innerhalb von 10 Sekunden beginnen den Service-Taster entsprechend oft drücken.

In der Tabelle sehen Sie, wie oft der Taster betätigt werden muss, um die Option umzustellen. Drücken Sie den Taster nicht zu schnell. Bei jedem Tastendruck leuchtet die LED zur Bestätigung auf.

3. Die Änderung der Option wird durch Blinken, Piepen und Aufleuchten der LED bestätigt.

Tastendruck	Option (die hervorgehobene Option ist voreingestellt)
2	Funk-Sirene anlernen (das braune Kabel der Sirene 10-mal an Masse halten > Sirene ertönt > Option 2 einschalten) oder löschen
3	Funk-Magnetkontakt (HPA975) anlernen (Anleitung des Kontakts lesen) oder löschen
4	Funk-Magnetkontakt (HPA975) anlernen (abschaltbar) (Anleitung des Kontakts lesen) oder löschen
5	Einlernmodus für Zusatzhandsender (HPA974) und Transponder (HPA977) oder löschen
6	Signal am weiß/roten Kabel Impulse für Hupe / <b>Dauersignal für Sirene</b>
7	Akustische Bestätigung beim Schärfen/Entschärfen <b>EIN / AUS</b>
8	Weiß/rotes Kabel aktiv, wenn die Hupe per CAN aktiviert wird <b>EIN / AUS</b>
9	Gelbe Kabel für Blinker aktiviert, falls per CAN oder Warnblinkimpuls aktiviert wird <b>EIN / AUS</b>
12	ZV-Impuls für Schließen am gelb/blauen Kabel 30 Sek / <b>1 Sek.</b>
13	ZV-Impuls für Schließen am gelb/blauen Kabel Doppelimpuls / <b>Einzelimpuls</b>
14	ZV-Impuls für Öffnen am lila Kabel Doppelimpuls / <b>Einzelimpuls</b>
15	Blinkersignal beim Schärfen/Entschärfen, wenn Fernbedienung HPA974 verwendet wird <b>EIN / AUS</b>
16	Automatisches Wiederschärfen <b>EIN / AUS</b>
17	Interner Erschütterungssensor ist zusammen mit dem extern angeschlossenen Zusatzsensor abschaltbar <b>EIN / AUS</b> voreingestellt: Erschütterungssensor bleibt aktiv, wenn ext. Sensor abschaltet
18	Panikfunktion <b>EIN / AUS</b>
19	Bestätigungssignale beim Schärfen/Entschärfen am weißen Kabel und Funk-Sirene <b>EIN / AUS</b>
21	Automatisches Schärfen mit Ausschalten der Zündung und öffnen > schließen Tür <b>EIN / AUS</b>
22	Alarmausgang am weißen Kabel Impulse / <b>Dauersignal</b>
23	Alarm bei Funkübertragung (Jammer) <b>EIN / AUS</b>
24	Anlage lässt sich nur über Zusatzfernbedienung HPA978 steuern <b>EIN / AUS</b>
25	PIN-Code Eingabe zum Entschärfen per <b>Zündschloss</b> oder per Hand-/Fußbremse
27	Transpondersuche HPA977/978 beim Entschärfen <b>EIN / AUS</b>
28	ZV verriegeln wenn Fahrzeug über 10 km/h fährt (per CAN oder ZV-Ausgänge) <b>EIN / AUS</b>
29	Überwachung der Spannungsversorgung und Funkstrecke zur Funk-Sirene > bei Störung ertönt Alarm über Funksirene <b>EIN / AUS</b>

**Löschen von Funkmodulen:** Sollte ein angelerntes Modul gelöscht werden, gehen Sie in die entsprechende Option 2, 3, 4 oder 5. Sobald die LED beginnt zu blinken, halten sie den Programmieretaster 5 Sekunden gedrückt. Es werden alle angelernten Einheiten (Sirene, Transponder, Fernbedienung oder Funkkontakte) dieser Option gelöscht.

### Fahrzeug Code Liste

Automarke	Model	Baujahr	Code	Hinweis
Alfa Romeo	4C	2013 -->	16	
Alfa Romeo	159	2005 --> 2011	23	
Alfa Romeo	Brera	2006 --> 2010	23	
Alfa Romeo	Giulia	2016 -->	EC	
Alfa Romeo	Giulietta	2010 -->	16	
Alfa Romeo	Mito	2008 -->	18	
Alfa Romeo	Spider	2006 --> 2010	23	
Alfa Romeo	Stelvio	2017 -->	EC	
Aston Martin	DB11	2016 -->	56	
Audi	A1	2010 -->	3B	
Audi	A1	2018 -->	79	
Audi	A3	2003 --> 2010	3A	
Audi	A3	2010 --> 2012	3B	
Audi	A3	2012 -->	79	
Audi	A3 Sportback	2004 --> 2010	3A	
Audi	A3 SportBack	2012 -->	79	
Audi	A3 Sportback	2010 --> 2012	3B	
Audi	A4	2004 --> 2007	38	
Audi	A4	2008 -->	39	
Audi	A4 W8	2015 -->	7A	
Audi	A5	2007 -->	39	
Audi	A5 (F5)	2016 -->	7A	
Audi	A6	2005 --> 2011	3D	
Audi	A6	2011 -->	34	
Audi	A6	2018 -->	7B	
Audi	A7	2010 -->	34	
Audi	A8	2006 --> 2009	3D	
Audi	A8	2009 -->	34	
Audi	A8	2017 -->	7B	
Audi	Q2 (GA)	2016 -->	79	
Audi	Q3	2011 -->	3B	
Audi	Q3	2018 -->	79	
Audi	Q5	2008 -->	39	
Audi	Q5 (FY)	2017 -->	7A	
Audi	Q7	2006 --> 2015	3D	
Audi	Q7 4M	2015	7B	
Audi	Q8	2018	7B	
Audi	R8	2007 -->	3A	
Audi	R8	2015 -->	34	
Audi	S5	2007 -->	39	
Audi	TT (8J)	2006 --> 2010	3A	
Audi	TT (8N)	2010 --> 2015	3B	
Audi	TT (8S)	2015 -->	79	
BMW	1 Series E81 / E87	2004 --> 2011	70	Keyless Go: 20
BMW	1 Series F20	2011 -->2014	74	
BMW	1 Series F20	2014 -->	75	
BMW	2 Series F22 F45	2014 -->	75	

BMW	3 Serie F30	2011 -->	75	
BMW	3 Series E90	2004 --> 2011	70	Keyless Go: 20
BMW	3 Series G20	2018 -->	75	
BMW	4 Series F32	2014 -->	75	
BMW	5 Series E60	2003 --> 2010	70	Keyless Go: 20
BMW	5 Series F10	2010 -->	75	
BMW	5 Series G30	2017 -->	75	
BMW	6 Series F06	2011 -->	71	Keyless Go: 72
BMW	6 Series F12	2011 -->	74	
BMW	7 Series F01	2009 -->	74	
BMW	7 Series G11	2015 -->	75	
BMW	I3	2013 -->	75	
BMW	X1 Series E84	2010 -->2015	70	Keyless Go: 20
BMW	X1 Series F48	2015-->	75	
BMW	X2 Series F39	2017-->	75	
BMW	X3 Series F25	2010 -->	71	Keyless Go: 72
BMW	X3 Series G01	2017-->	75	
BMW	X4 Series F26	2015 -->	75	
BMW	X5 Series E70	2007 --> 2013	70	Keyless Go: 20
BMW	X5 Series F15	2013 -->	75	
BMW	X5 Series G05	2018 -->	75	
BMW	X6 Series E71	2008 --> 2014	70	Keyless Go: 20
BMW	X6 Series F16	2014 -->	75	
BMW	Z4	2010 -->	70	
Chevrolet	Aveo	2011 -->	32	
Chevrolet	Captiva	2006 -->2011	48	
Chevrolet	Captiva	2011 -->	48	
Chevrolet	Colorado	2012 -->	32	
Chevrolet	Cruze	2009 -->	32	
Chevrolet	Equinox	2018 -->	FA	
Chevrolet	Malibù	2012 -->	F7	
Chevrolet	Orlando	2010 -->	32	
Chevrolet	Trax	2013 -->	32	
Chevrolet	Traverse	2018 -->	FA	
Chevrolet	Volt	2011 -->	32	
Chrysler	300C	2005 --> 2010	E0	Keyless Go: E1
Chrysler	300C II	2011 --> 2015	EB	
Chrysler	Grand Voyager	2008 --> 2011	E2	Keyless Go: E3
Citroen	Berlingo	2008 -->	29	Akustischer Alarm mit Sirene: 2A
Citroen	Berlingo	2018 -->	C5	Nur Keyless Go
Citroen	C2	2005 --> 2010	29	Akustischer Alarm mit Sirene: 2A
Citroen	C3	2005 --> 2010	29	Akustischer Alarm mit Sirene: 2A
Citroen	C3	2010 -->	29	Akustischer Alarm mit Sirene: 2A
Citroen	C3	2017 -->	C2	Akustischer Alarm mit Sirene: C3
Citroen	C3 Aircross	2017 -->	C4	
Citroen	C3 Picasso	2009 --> 2017	29	Akustischer Alarm mit Sirene: 2A
Citroen	C4	2005 --> 2010	29	Akustischer Alarm mit Sirene: 2A
Citroen	C4	2010 -->	C2	Akustischer Alarm mit Sirene: C3
Citroen	C4 Aircross	2012 --> 2017	27	
Citroen	C4 Cactus	2014 -->	C2	Akustischer Alarm mit Sirene: C3
Citroen	C4 Picasso	2007 --> 2012	29	Akustischer Alarm mit Sirene: 2A
Citroen	C4 Picasso	2012 -->	C2	Akustischer Alarm mit Sirene: C3
Citroen	C4 Picasso Keyless	2012 -->	2D	Akustischer Alarm mit Sirene: 2E
Citroen	C5	2004 --> 2008	29	Akustischer Alarm mit Sirene: 2A
Citroen	C5	2008 --> 2017	29	Akustischer Alarm mit Sirene: 2A
Citroen	C5 Aircross	2018 -->	C4	
Citroen	C8	2006 -->	29	Akustischer Alarm mit Sirene: 2A
Citroen	C-Crosser	2008 --> 2012	27	

Citroen	DS3	2010 -->	29	Akustischer Alarm mit Sirene: 2A
Citroen	DS4	2011 -->	C2	Akustischer Alarm mit Sirene: C3
Citroen	DS5	2011 -->	C2	Akustischer Alarm mit Sirene: C3
Citroen	Elysee	2013 -->	C2	Akustischer Alarm mit Sirene: C3
Citroen	Jumper	2006 --> 2011	21	
Citroen	Jumper	2011 -->2014	17	
Citroen	Jumper	2014 -->	17	
Citroen	Jumpy	2006 -->	29	Akustischer Alarm mit Sirene: 2A
Citroen	Jumpy	2016 -->	C2	Akustischer Alarm mit Sirene: C3
Citroen	Nemo	2008 -->	18	
Citroen	Space Tourer	2016 -->	C2	Akustischer Alarm mit Sirene: C3
Citroen PROG*	Berlingo	2008 -->	26	Akustischer Alarm mit Sirene: 28
Citroen PROG*	C2	2005 --> 2010	26	Akustischer Alarm mit Sirene: 28
Citroen PROG*	C3	2005 --> 2010	26	Akustischer Alarm mit Sirene: 28
Citroen PROG*	C3	2010 -->	26	Akustischer Alarm mit Sirene: 28
Citroen PROG*	C3 Picasso	2009 -->	26	Akustischer Alarm mit Sirene: 28
Citroen PROG*	C4	2005 --> 2010	26	Akustischer Alarm mit Sirene: 28
Citroen PROG*	C4	2010 -->	C0	Akustischer Alarm mit Sirene: C1
Citroen PROG*	C4 Picasso	2007 --> 2012	26	Akustischer Alarm mit Sirene: 28
Citroen PROG*	C5	2004 --> 2008	26	Akustischer Alarm mit Sirene: 28
Citroen PROG*	C5	2008 -->	26	Akustischer Alarm mit Sirene: 28
Citroen PROG*	C8	2006 -->	26	Akustischer Alarm mit Sirene: 28
Citroen PROG*	DS3	2010 -->	26	Akustischer Alarm mit Sirene: 28
Citroen PROG*	DS4	2011 -->	C0	Akustischer Alarm mit Sirene: C1
Citroen PROG*	DS5	2011 -->	C0	Akustischer Alarm mit Sirene: C1
Citroen PROG*	Jumpy	2006 -->	26	Akustischer Alarm mit Sirene: 28
Dacia	Dokker	2012 -->	9C	
Dacia	Duster	2014 -->	9F	
Dacia	Duster	2017 -->	9F	
Dacia	Lodgy	2012 -->	9C	
Dacia	Logan II	2012 -->	9C	
Dacia	Logan MCV II	2013 -->	9C	
Dacia	Sandero II	2012 -->	9C	
Dodge	Caliber	2006 --> 2011	E0	Akustischer Alarm mit Sirene: E1
Dodge	Journey	2008 --> 2011	E2	Akustischer Alarm mit Sirene: E3
Dodge	Nitro	2007 --> 2011	E2	Akustischer Alarm mit Sirene: E3
Dodge	Ram IV	2008 -->	E0	Akustischer Alarm mit Sirene: E1
Dodge	Ram V	2018 -->	EB	
Ferrari	599	2006 --> 2012	18	
Ferrari	F12 Berlinetta	2012 --> 2016	23	
Ferrari	Scaglietti 612	2004 --> 2010	22	
Fiat	124 Spider	2016 -->	84	
Fiat	500	2007 -->	18	
Fiat	500L	2013 -->	16	
Fiat	500X	2015 -->	EC	
Fiat	Bravo II	2007 -->2014	23	
Fiat	Croma	2005 -->2011	23	
Fiat	Doblò	2009 -->	18	
Fiat	Doblò	2018 -->	18	Warnblinkimpuls Code16
Fiat	Ducato	2011 -->2014	17	
Fiat	Ducato	2014 -->	17	
Fiat	Ducato	2006 --> 2011	21	
Fiat	Fiorino	2008 -->	18	
Fiat	Freemont	2011 -->	E5	Akustischer Alarm mit Sirene: E6
Fiat	Fullback	2015 -->	CD	Keyless Go: CC
Fiat	Grande Punto	2005 --> 2009	18	
Fiat	Grande Punto	2009-->	18	
Fiat	Idea	2003 --> 2008	22	

Fiat	Idea	2008 --> 2012	23	
Fiat	Linea	2007 -->	23	
Fiat	Panda	2003 --> 2011	23	
Fiat	Panda	2011 -->	18	
Fiat	Punto	2011 -->	18	
Fiat	Punto Evo	2009 --> 2011	18	
Fiat	Qubo	2008 -->	18	
Fiat	Scudo	2007 -->	29	Akustischer Alarm mit Sirene: 2A
Fiat	Scudo	2007 -->	26	Akustischer Alarm mit Sirene: 28
Fiat	Sedici	2006 --> 2014	A0	
Fiat	Stilo	2001 --> 2006	22	
Fiat	Stilo	2006 --> 2012	23	
Fiat	Talento	2016 -->	9C	
Fiat	Tipo	2015 -->	E9	
Ford	B-Max	2012 -->	13	Keyless Go: AC
Ford	C-Max	2010 -->	14	
Ford	Ecosport	2012 --> 2016	A7	Keyless Go: AC
Ford	Ecosport	2017 --> 2018	0F	Keyless Go: AC
Ford	Ecosport	2018 -->	A5	Keyless Go: AC
Ford	Ecosport_OBD	2018 -->	A9	Keyless Go: AC
Ford	Edge	2011 - - >	AE	
Ford	Edge	2016 - - >	A5	je nach Anschluss auch A9
Ford	Explorer	2011 -->	AF	
Ford	Fiesta	2006 --> 2008	12	
Ford	Fiesta	2008 --> 2013	13	Keyless Go: AC
Ford	Fiesta	2013 -->	13	Keyless Go: AC
Ford	Fiesta	2017 -->	A5	je nach Anschluss auch A9
Ford	Focus	2011--> 2018	14	
Ford	Focus	2018-->	A5	
Ford	Focus_OBD	2018-->	A9	
Ford	Focus Ambiente	2011-->	14	
Ford	Focus C-Max	2003--> 2010	11	
Ford	Fusion	2006 --> 2012	12	
Ford	Galaxy	2010 -->	40	Keyless Go: 1A
Ford	Galaxy	2015 -->	A5	
Ford	Ka	2008 -->	18	
Ford	Ka+	2016 -->	A9	
Ford	Kuga	2008 --> 2012	11	
Ford	Kuga	2012 -->	14	
Ford	Mondeo	2007 --> 2010	40	
Ford	Mondeo	2010 --> 2014	1A	
Ford	Mondeo	2014 -->	A5	
Ford	Mustang	2015 -->	AD	
Ford	Ranger	2011 -->	AE	
Ford	Ranger	2016 -->	A5	
Ford	S-Max	2011 -->2015	40	Keyless Go: 1A
Ford	S-Max	2015 -->	A5	
Ford	Transit	2014 -->	A8	
Ford	Transit Connect	2014 -->	A6	
Ford	Transit Connect	2018 -->	A5	je nach Anschluss auch A9
Ford	Transit Connect nDL	2010 -->2014	AB	Ohne Doppelverriegelung
Ford	Transit Custom	2013 -->	A8	
Ford	Turneo Connect DL	2010 -->2014	AA	Doppelverriegelung
Honda	Accord	2005 --> 2008	4A	
Honda	Accord	2008 -->	4C	
Honda	Accord Crosstour	2010 -->	4C	
Honda	Civic	2006 --> 2011	4A	
Honda	Civic	2012 -->	4D	Keyless Go: 6A

Honda	Civic	2017 -->	4E	
Honda	CR-V	2006 --> 2012	4A	
Honda	CR-V	2012 -->	4D	
Honda	CR-V	2017 -->	4E	
Honda	CR-Z	2010 -->	4A	
Honda	HR-V	2014 -->	4D	
Honda	Insight Hybrid	2009 -->	4A	
Honda	Jazz	2009 --> 2013	4A	
Honda	Jazz	2014 -->	4D	
Honda	Pilot	2008 -->	4D	
Honda	Pilot	2016 -->	4D	
Hyundai	Creta	2015 -->	BE	
Hyundai	Elantra	2011 -->	BC	
Hyundai	Elantra OEM Alarm	2011 -->	B8	Akustischer Alarm mit Sirene: B9
Hyundai	H350	2014 -->	DE	No alarm use
Hyundai	Ioniq	2016 -->	D8	
Hyundai	i10	2015 -->	D9	
Hyundai	i20	2015 -->	BE	
Hyundai	i30	2012 -->	BC	
Hyundai	i30 OEM Alarm	2012 -->	B8	Akustischer Alarm mit Sirene: B9
Hyundai	i30	2017 -->	D7	Anschluss am OBD: BD
Hyundai	i40	2011 -->	B3	
Hyundai	i40	2011 -->	DF	
Hyundai	i40 OEM Alarm	2011 -->	B4	Akustischer Alarm mit Sirene: B6
Hyundai	ix20	2010 -->	B7	
Hyundai	ix35	2010 -->	B0	
Hyundai	ix35 OEM Alarm	2010 -->	B1	Akustischer Alarm mit Sirene: B2
Hyundai	Kona	2017 -->	D7	Anschluss am OBD: BD
Hyundai	Santafe	2012 -->	BB	
Hyundai	Solaris Keyless Go	2011 -->	BA	
Hyundai	Sonata	2018 -->	D4	
Hyundai	Tucson	2015 -->	BD	
Infiniti	EX (QX50)	2008 -->	36	
Infiniti	FX	2008 --> 2013	1E	
Infiniti	FX (QX70)	2013 -->	35	
Infiniti	G	2006 --> 2013	1C	
Infiniti	M	2006 --> 2010	1D	
Infiniti	Q30 / QX30	2015 -->	54	
Infiniti	Q50	2013 -->	1C	
Infiniti	QX56 (QX80)	2011 -->	31	
Iveco	Daily	2006 --> 2011	21	
Iveco	Daily	2011-->	17	
Jaguar	E-Pace	2017 -->	63	
Jaguar	F-Type (X152)	2013 -->	63	
Jaguar	F-Pace (X761)	2017 -->	67	
Jaguar	XE	2015 – 2017	63	
Jaguar	XE	2017 -->	67	
Jaguar	XF (X250)	2008 – 2016	65	
Jaguar	XF (X260)	2015 -->	63	
Jeep	Commander	2007 -->	E0	Akustischer Alarm mit Sirene: E1
Jeep	Compass	2007 -->	E0	Akustischer Alarm mit Sirene: E1
Jeep	Compass	2017 -->	EC	
Jeep	Grand Cherokee	2005 --> 2010	E0	Akustischer Alarm mit Sirene: E1
Jeep	Grand Cherokee	2010 --> 2014	E4	
Jeep	Grand Cherokee	2014 -->	E6	
Jeep	Patriot	2007 -->	E0	Keyless Go: E1
Jeep	Renegade	2014 -->	EC	
Jeep	Renegade	2018 -->	EC	



Jeep	Wrangler	2007 -->	E2	Akustischer Alarm mit Sirene: E3 Je nach CAN-Anschluss auch E4 mgl.
Jeep	Wrangler	2019 -->	EB	
Kia	Carens	2013 -->	D5	CAN-Anschluss BCU : BF
Kia	Cee'd	2012 -->	B3	
Kia	Niro	2017 -->	D4	
Kia	Optima	2017 -->	D4	Anschluss am OBD: BD
Kia	Picanto	2012 -->	BC	
Kia	Picanto	2017 -->	D6	
Kia	Rio	2011 -->	B7	
Kia	Rio	2017 -->	D6	
Kia	Sorento	2011 -->2015	D3	
Kia	Sorento	2015 -->	D4	
Kia	Sportage	2010 -->	D0	
Kia	Sportage OEM Alarm	2010 -->	D1	Akustischer Alarm mit Sirene: D2
Kia	Sportage	2016 -->	D4	
Kia	Stonic	2017 -->	D6	
Lada	Vesta	2015 -->	9C	
Lamborghini	Huracán	2014 -->	34	
Lancia	Delta	2008 -->	23	
Lancia	Musa	2004 --> 2007	22	
Lancia	Musa	2007 --> 2012	23	
Lancia	Thema	2011 -->	E7	
Lancia	Voyager	2012 -->	E2	Akustischer Alarm mit Sirene: E3
Lancia	Ypsilon	2003 --> 2006	22	
Lancia	Ypsilon	2006 --> 2011	23	
Lancia	Ypsilon	2011 -->	18	
Land Rover	Discovery 4	2010 -->	62	
Land Rover	Discovery Sport	2014 -->	63	
Land Rover	Freelander 2	2007 -->	61	
Land Rover	Range Rover	2006 --> 2013	60	
Land Rover	Range Rover	2013 -->	64	
Land Rover	Range Rover Evoque	2011 --> 2014	62	
Land Rover	Range Rover Evoque	2014 -->	63	
Land Rover	Range Rover Evoque	2018 -->	67	
Land Rover	Range Rover Sport	2010 --> 2014	62	
Land Rover	Range Rover Sport	2014 -->	63	
Land Rover	Range Rover Sport	2017 -->	67	
Land Rover	Range Rover Velar	2017 -->	67	
Lexus	CT 200h	2011 -->	24	
Lexus	ES	2012 -->	24	
Lexus	ES	2018 -->	24	
Lexus	GS	2008 --> 2011	44	
Lexus	GS	2012 -->	24	
Lexus	IS	2005 --> 2013	44	
Lexus	IS	2013 -->	24	
Lexus	LS	2006 -->	49	
Lexus	LX	2007 -->	25	
MAN	TGE	2018 -->	79	
Maserati	Ghibli (M157)	2013-->	EA	
Maserati	Levante	2016-->	EA	
Maserati	Quattroporte VI (M156)	2013-->	EA	
Mazda	2	2006 -->2014	81	
Mazda	2	2014 -->	83	
Mazda	3	2009 --> 2013	81	
Mazda	3	2013 -->	83	
Mazda	6	2008 --> 2012	82	
Mazda	6	2013 -->	83	

Mazda	BT-50	2011 -->	AE	
Mazda	CX-3	2016 -->	84	
Mazda	CX-5	2012 - 2017	83	
Mazda	CX-5	2017 -->	83	
Mazda	CX-7	2007 – 2012	80	
Mazda	MPV	2003 --> 2006	80	
Mazda	MX-5	2016 -->	84	
Mercedes	A Class w176	2012 --> 2018	50	Mit Komfort Kommando 54
Mercedes	A Class w177	2018 -->	53	
Mercedes	B Class w245	2005 --> 2012	52	
Mercedes	B Class w246	2012 -->	54	
Mercedes	B Class w247	2018 -->	58	
Mercedes	C Class w203	2003 --> 2007	51	Akustischer Alarm mit Sirene: 52
Mercedes	C Class w204	2007 --> 2014	54	
Mercedes	C Class w205	2014 - 2017	56	
Mercedes	C Class w205	2017 -->	58	
Mercedes	Citan w415	2012 -->	9B	
Mercedes	CL Class w216	2007 --> 2014	54	
Mercedes	CL Class w217	2014 -->	56	
Mercedes	CLA Class c117	2012 -->	54	
Mercedes	CLC Class c203	2008 --> 2011	51	Akustischer Alarm mit Sirene: 52
Mercedes	CLC Class c204	2012 -->	54	
Mercedes	CLK Class c207	2009 -->	54	
Mercedes	CLK Class c209	2003 --> 2008	51	Akustischer Alarm mit Sirene: 52
Mercedes	CLS Class w218	2010 -->	54	
Mercedes	CLS Class w219	2008 --> 2010	51	Akustischer Alarm mit Sirene: 52
Mercedes	E Class w211	2003 --> 2009	51	Akustischer Alarm mit Sirene: 52
Mercedes	E Class w212	2009 -->	54	
Mercedes	E Class w213	2016 -->	58	
Mercedes	G Class w463	2006 -->	51	Akustischer Alarm mit Sirene: 52
Mercedes	GL Class x164	2006 --> 2012	52	
Mercedes	GL Class x166	2012 -->	54	
Mercedes	GLA Class x156	2013 -->	54	
Mercedes	GLC Class x205	2015 --> 2018	56	
Mercedes	GLC Class x205	2019 -->	58	
Mercedes	GLE Class w166/c292	2015 -->	54	
Mercedes	GLK Class x204	2008 -->2015	54	
Mercedes	GT c190	2014 -->	54	
Mercedes	M Class w164	2005 --> 2011	52	
Mercedes	M Class w166	2012 -->	54	
Mercedes	R Class w251	2006 -->	52	
Mercedes	S Class w221	2007 --> 2013	54	
Mercedes	S Class w222	2013 -->	56	
Mercedes	SLK Class r171	2004 --> 2011	51	Akustischer Alarm mit Sirene: 52
Mercedes	SLK Class w172	2011 -->	54	
Mercedes	Sprinter	2012 -->	55	
Mercedes	Sprinter (W907 – W910)	2018 -->	53	
Mercedes	Sprinter ncv3	2006 --> 2012	52	
Mercedes	Sprinter	2018 -->	53	Zündung nicht per CAN auslesen ! Je nach Ausstattung Fehlalarm nach 45 Min
Mercedes	V Class w447	2014 -->	57	
Mercedes	Viano w639	2004 -->	51	Akustischer Alarm mit Sirene: 52
Mercedes	Vito w639	2004 -->	51	Akustischer Alarm mit Sirene: 52
Mercedes	X-Klasse	2017 -->	47	Keyless Go: 3F
Mini	Clubman R55	2008 -->	70	Keyless Go: 20
Mini	Clubman F54	2015 -->	75	
Mini	Countryman R60	2010 -->	70	Keyless Go: 20
Mini	Countryman F60	2017 -->	75	
Mini	Mini Cabrio R57	2009 -->	70	Keyless Go: 20

Mini	Mini Coupe R58	2011 -->	70	Keyless Go: 20
Mini	Mini F56	2014 -->	75	
Mini	Mini R56	2007 --> 2013	70	Keyless Go: 20
Mini	Paceman R61	2012 -->	70	Keyless Go: 20
Mini	Roadster R59	2012 -->	70	Keyless Go: 20
Mitsubishi	ASX	2010 -->	27	
Mitsubishi	Eclipse Cross	2017 -->	CA	
Mitsubishi	L200	2015-->	CD	Keyless Go: CC
Mitsubishi	Lancer	2007 -->	27	
Mitsubishi	Outlander	2007 --> 2012	27	
Mitsubishi	Outlander	2012 -->	CA	
Nissan	Evalia	2011 -->	41	
Nissan	Juke	2010 -->	47	Keyless Go: 31
Nissan	Leaf	2012 -->	47	Keyless Go: 31
Nissan	Micra	2003 --> 2010	41	Keyless Go: 3F
Nissan	Micra	2010 -->	47	Keyless Go: 31
Nissan	Micra	2017 -->	5A	
Nissan	Murano	2010 -->	35	
Nissan	N400	2011 -->	9B	
Nissan	Navara	2007 -->	47	Keyless Go: 3F
Nissan	Navara	2014 -->	47	Keyless Go: 31
Nissan	Note	2006 --> 2013	41	Keyless Go: 3F
Nissan	Note	2013 -->	47	Keyless Go: 31
Nissan	NV200	2011 -->2014	41	
Nissan	NV200 confort	2014 -->	47	Keyless Go: 31
Nissan	NV200 premium	2014 -->	47	Keyless Go: 31
Nissan	Pathfinder	2006 -->	47	Keyless Go: 3F
Nissan	Patrol	2010 -->	35	
Nissan	Pulsar	2014 -->	5A	
Nissan	Qashqai	2007 --> 2013	47	Keyless Go: 3F
Nissan	Qashqai	2013 -->	5A	
Nissan	Sentra	2014 -->	36	
Nissan	Teana	2008 --> 2013	36	
Nissan	Teana	2013 -->	1C	
Nissan	Tiida	2007 --> 2011	41	Keyless Go: 3F
Nissan	X-Trail T31	2007 -->	47	Keyless Go: 3F
Nissan	X-Trail T32	2014 -->	5A	
Opel	Adam	2013 -->	32	
Opel	Ampera	2011 -->	32	
Opel	Antara	2006 -->	48	
Opel	Astra H	2004 --> 2010	45	
Opel	Astra J	2010 --> 2014	32	
Opel	Astra J	2014 -->	F7	
Opel	Astra K	2015 --> 2017	F9	
Opel	Astra K	2017 -->	FA	
Opel	Combo D	2012 -->	16	
Opel	Combo E	2018 -->	C5	Nur Keyless Go
Opel	Corsa D	2006 -->2014	46	
Opel	Corsa E	2014 -->	F7	
Opel	Crossland X	2017 -->	C2	Akustischer Alarm mit Sirene: C3
Opel	Grandland X	2017 -->	C4	
Opel	Insigna	2014 -->	F7/F8	
Opel	Insigna	2017 -->	FA	
Opel	Karl	2015 -->	F7	
Opel	Karl	2019 -->	FA	
Opel	Meriva	2010 --> 2014	32	
Opel	Meriva	2014 -->	F7	
Opel	Mokka	2012 --> 2014	32	

Opel	Mokka	2014 -->	F7	
Opel	Movano B	2011 -->	9B	
Opel	Movano B 3 buttons	2011 -->	9D	
Opel	Signum	2003 --> 2008	45	
Opel	Vectra	2002 --> 2008	45	
Opel	Vivaro B	2015 -->	9C	
Opel	Zafira	2005 --> 2011	45	
Opel	Zafira Tourer	2011 -->	32	
Peugeot	207	2006 --> 2011	29	Akustischer Alarm mit Sirene: 2A
Peugeot	208	2012 -->	C2	Akustischer Alarm mit Sirene: C3
Peugeot	301	2013 -->	C2	Akustischer Alarm mit Sirene: C3
Peugeot	307	2005 --> 2008	29	Akustischer Alarm mit Sirene: 2A
Peugeot	308	2007 --> 2013	29	Akustischer Alarm mit Sirene: 2A
Peugeot	308 ohne Keyless Go	2013 -->	C2	Akustischer Alarm mit Sirene: C3
Peugeot	308 mit Keyless Go	2013 -->	2E	Akustischer Alarm mit Sirene: 2D
Peugeot	407	2004 --> 2010	29	Akustischer Alarm mit Sirene: 2A
Peugeot	508	2010 -->	2E	Akustischer Alarm mit Sirene: 2D
Peugeot	807	2008 -->	29	Akustischer Alarm mit Sirene: 2A
Peugeot	2008	2013 -->	C2	Akustischer Alarm mit Sirene: C3
Peugeot	3008	2009 --> 2016	29	Akustischer Alarm mit Sirene: 2A
Peugeot	3008	2016 -->	C4	
Peugeot	4007	2008 --> 2012	27	
Peugeot	4008	2012 -->	27	
Peugeot	5008	2009 -->	29	Akustischer Alarm mit Sirene: 2A
Peugeot	5008	2017 -->	C4	
Peugeot	Bipper	2008 -->	18	
Peugeot	Boxer	2006 --> 2011	21	
Peugeot	Boxer	2011 -->	17	
Peugeot	Expert	2006 -->	29	Akustischer Alarm mit Sirene: 2A
Peugeot	Expert	2016 -->	C2	Akustischer Alarm mit Sirene: C3
Peugeot	Partner	2008 -->	29	Akustischer Alarm mit Sirene: 2A
Peugeot	Partner	2018 -->	C5	
Peugeot	RCZ	2010 -->	29	Akustischer Alarm mit Sirene: 2A
Peugeot	Rifter	2018 -->	C5	
Peugeot	Traveller	2016 -->	C2	Akustischer Alarm mit Sirene: C3
Peugeot PROG*	207	2006 --> 2011	26	Akustischer Alarm mit Sirene: 28
Peugeot PROG*	307	2005 --> 2008	26	Akustischer Alarm mit Sirene: 28
Peugeot PROG*	308	2007 - 2013	26	Akustischer Alarm mit Sirene: 28
Peugeot PROG*	407	2004 --> 2010	26	Akustischer Alarm mit Sirene: 28
Peugeot PROG*	508	2010 -->	2B	Akustischer Alarm mit Sirene: 2C
Peugeot PROG*	807	2008 -->	26	Akustischer Alarm mit Sirene: 28
Peugeot PROG*	3008	2009 -->	26	Akustischer Alarm mit Sirene: 28
Peugeot PROG*	5008	2009 -->	26	Akustischer Alarm mit Sirene: 28
Peugeot PROG*	Expert	2006 -->	26	Akustischer Alarm mit Sirene: 28
Peugeot PROG*	Partner	2008 -->	26	Akustischer Alarm mit Sirene: 28
Peugeot PROG*	RCZ	2010 -->	26	Akustischer Alarm mit Sirene: 28
Porsche	911 (991)	2011 -->	2F	
Porsche	911 (991.2)	2016 -->	2F	
Porsche	911 (997)	2006 --> 2011	09	
Porsche	Boxster (987)	2008 --> 2011	09	
Porsche	Cayenne (955)	2003 --> 2006	10	
Porsche	Cayenne (957)	2006 --> 2010	3E	
Porsche	Cayenne (958)	2010 -->	2F	
Porsche	Cayenne (9Y0)	2018 -->	7B	
Porsche	Cayman (987)	2005 --> 2012	09	
Porsche	Macan (958)	2015 -->	34	
Porsche	Panamera (970)	2009 -->	2F	
Renault	Alaskan	2017 -->	47	Keyless Go: 31

Renault	Capture	2013 -->	9C	
Renault	Clio	2009 --> 2012	9B	
Renault	Clio	2012 -->	9C	
Renault	Espace	2015 -->	99	
Renault	Fluence	2010 -->	9A	
Renault	Kadjar	2015 -->	99	
Renault	Kangoo	2008 -->	9B	
Renault	Koleos	2016 -->	99	
Renault	Laguna	2007 -->	9A	
Renault	Master	2010 -->	9B	
Renault	Master 3 buttons	2010 -->	9D	
Renault	Megane III	2008 -->	9A	
Renault	Megane IV	2016 -->	99	
Renault	Scenic	2009 -->	9A	
Renault	Scenic X-Mod	2009 -->	9A	
Renault	Talisman	2018 -->	99	
Renault	Trafic	2014 -->	9C	
Renault	Twingo	2014 -->	9F	
Renault	Zoe	2012 -->	9A	
Saab	9.3	2003 --> 2012	8A	
Seat	Alhambra	2010 -->	3B	
Seat	Altea	2004 --> 2009	3A	
Seat	Altea	2009 -->	3B	
Seat	Altea XL	2006 --> 2009	3A	
Seat	Altea XL	2009 -->	3B	
Seat	Arona	2017 -->	79	
Seat	Ateca	2016 -->	79	
Seat	Cordoba	2005 --> 2009	3C	
Seat	Exeo	2009 --> 2013	38	
Seat	Ibiza	2002 --> 2008	3C	
Seat	Ibiza	2008 -->	30	
Seat	Leon	2005 --> 2009	3A	
Seat	Leon	2009 --> 2013	3B	
Seat	Leon	2013 -->	79	
Seat	Mii	2012 -->	30	
Seat	Toledo	2005 --> 2009	3A	
Seat	Toledo	2012 -->	79	
Skoda	Citigo	2012 -->	30	
Skoda	Fabia	2007 --> 2011	3C	
Skoda	Fabia	2011 --> 2015	30	
Skoda	Fabia	2015 -->	79	
Skoda	Karoq	2017 -->	79	
Skoda	Kodiaq	2017 -->	79	
Skoda	Octavia II	2005 --> 2013	3B	
Skoda	Octavia III	2013 -->	79	
Skoda	Rapid	2013 --> 2015	30	
Skoda	Rapid	2015 -->	79	
Skoda	Roomster	2006 --> 2011	3C	
Skoda	Roomster	2011 -->	30	
Skoda	Superb I	2002 --> 2008	B5	
Skoda	Superb II	2008 --> 2015	3B	
Skoda	Superb III	2015 -->	79	
Skoda	Yeti	2009 -->	3B	
Smart	Fortwo	2014 -->	9C	
Subaru	Forester Keyless Go	2013 -->	89	
Subaru	Impreza	2018 -->	8C	
Subaru	Legacy	2004 --> 2010	87	
Subaru	Levorg	2014 -->	89	Nur Keyless Go

Subaru	Outback	2004 --> 2010	87	
Subaru	Outback Keyless Go	2014 -->	8B	
Subaru	XV	2018 -->	8C	
Suzuki	Baleno	2016 -->	A3	
Suzuki	S-Cross	2013 -->	A1	
Suzuki	Grand Vitara Keyless Go	2006 --> 2015	A0	
Suzuki	Swift	2010 -->	A2	Keyless Go: A1
Suzuki	Swift	2017 -->	A3	
Suzuki	Vitara	2015 -->	A1	
Toyota	Aurion	2012 -->	24	
Toyota	Auris	2007 --> 2012	24	
Toyota	Auris	2012 -->	24	
Toyota	Avensis	2009 -->	24	
Toyota	C-HR	2017 -->	24	
Toyota	Camry	2005 --> 2012	24	
Toyota	Camry	2012 -->	24	
Toyota	Corolla	2006 --> 2013	24	
Toyota	Corolla	2013 -->	24	
Toyota	Fortuner	2015 -->	CF	Keyless Go: 24
Toyota	Hilux	2015 -->	CF	
Toyota	IQ	2009 -->	24	
Toyota	Land Cruiser 200	2008 -->	24	
Toyota	ProAce/ProAce Verso	2016 -->	C2	Akustischer Alarm mit Sirene: C3
Toyota	Prius	2009 -->	24	
Toyota	Rav 4	2006 --> 2013	24	
Toyota	Rav 4	2013 -->	24	
Toyota	Rav 4	2018 -->	24	
Toyota	Urban Cruiser	2009 -->	24	
Toyota	Verso	2009 -->	24	
Toyota	Yaris	2006 --> 2011	24	
Toyota	Yaris	2011 -->	24	
Volkswagen	Amarok	2010 -->	30	
Volkswagen	Arteon	2017 -->	79	
Volkswagen	Beetle	2011 -->	30	
Volkswagen	Caddy	2004 --> 2010	3B	
Volkswagen	Caddy	2010 -->	3B	
Volkswagen	California	2010 -->	30	
Volkswagen	Caravelle	2010 -->	30	
Volkswagen	CC	2012 -->	3A	
Volkswagen	Crafter	2006 -->	52	
Volkswagen	Crafter	2017 -->	79	
Volkswagen	Eos	2006 -->	3B	
Volkswagen	Golf Plus	2005 --> 2012	3B	
Volkswagen	Golf V	2003 --> 2008	3B	
Volkswagen	Golf Variant	2007 --> 2012	3B	
Volkswagen	Golf VI	2008 --> 2012	3B	
Volkswagen	Golf VII	2012 -->	79	
Volkswagen	Jetta V + VI	2005 --> 2018	3B	
Volkswagen	Multivan	2010 -->	30	
Volkswagen	Passat B5	1999 --> 2005	B5	
Volkswagen	Passat B6	2005 --> 2010	3A	
Volkswagen	Passat B7	2011 --> 2014	3B	
Volkswagen	Passat B8	2014 -->	79	
Volkswagen	Passat CC	2008 --> 2012	3A	
Volkswagen	Polo	2005 --> 2009	3C	
Volkswagen	Polo 6C	2014 -->	79	
Volkswagen	Polo 6R	2009 --> 2014	30	
Volkswagen	Polo Sedan	2010 -->	33	

Volkswagen	Polo AW	2018 -->	79	
Volkswagen	Scirocco	2008 --> 2010	3B	
Volkswagen	Scirocco	2010 -->	3B	
Volkswagen	Sharan	2010 -->	3B	
Volkswagen	T-Roc	2017 -->	79	
Volkswagen	T-Cross	2018 -->	79	
Volkswagen	Tiguan	2007 --> 2016	3B	
Volkswagen	Tiguan	2016 -->	79	
Volkswagen	Touareg	2006 --> 2010	3E	
Volkswagen	Touareg	2010 --> 2018	34	
Volkswagen	Touareg	2018 -->	7A	
Volkswagen	Touran	2003 --2010	3B	
Volkswagen	Touran	2010 -->	3B	
Volkswagen	Touran	2015 -->	79	
Volkswagen	Transporter T5	2006 --> 2010	3C	
Volkswagen	Transporter T5	2010 -->2015	30	
Volkswagen	Transporter T6	2015 -->	30	
Volkswagen	UP	2011 -->	30	
Volvo	C30	2008 --> 2014	90	
Volvo	C70	2006 --> 2013	90	
Volvo	S40	2006 --> 2012	90	
Volvo	S60	2006 --> 2010	91	
Volvo	S60	2010 -->	93	
Volvo	S80	2007 -->	92	
Volvo	S90	2016 -->	97	
Volvo	V40	2012 -->	95	
Volvo	V50	2006 --> 2012	90	
Volvo	V60	2010 -->	93	
Volvo	V70 II	2005 --> 2008	91	
Volvo	V700 III	2008 -->	92	
Volvo	V90	2016 -->	97	
Volvo	XC40	2017 -->	97	
Volvo	XC60	2008 --> 2012	92	
Volvo	XC60	2012 --> 2013	94	
Volvo	XC60	2013 -->	93	
Volvo	XC60	2017 -->	97	
Volvo	XC70	2008 -->	92	
Volvo	XC90	2006 -->	91	
Volvo	XC90	2015 -->	97	

**PROG\*** – bei Peugeot, Fiat und Citroen Fahrzeugen gibt es 2 Möglichkeiten der Codeeinstellung. Der Code welcher mit dem Hinweis PROG\* versehen ist, erfordert eine Freischaltung durch eine Fachwerkstatt. Die Alarmsignale werden nach der Freistellung per CAN-Bus übertragen. Bei Anschluss ohne Freischaltung ist der Fahrzeugcode ohne den Hinweis PROG\* einzustellen. Ein erhöhter Anschlussaufwand ist zu beachten.

**Code 0 1** – dieser Code ist für Testzwecke bzw. bei der Installation in Fahrzeuge ohne CAN-Bus-Technik einzustellen.

## Konformitätserklärung

Die CAN-Bus Alarmanlage erfüllt die Anforderungen der gültigen EU-Richtlinie 1999/5/EG (Richtlinie über Funkanlagen und Telekommunikationsendeinrichtungen, R&TTE). Die Konformität der CAN-Bus Alarmanlage mit den genannten Richtlinien wird durch das CE-Zeichen bestätigt.

Die Funktechnik dieses Gerätes ist für die Verwendung in allen Ländern der Europäischen Union sowie in der Schweiz vorgesehen. Eine ausführliche Konformitätserklärung des Herstellers als PDF ist über die Kontaktdaten der Rückseite erhältlich.



### ECE TYPE-APPROVAL CERTIFICATE

Communication concerning the approval granted of a component type as an alarm system/  
~~component type as an immobiliser~~ pursuant to Regulation No. 116.



Approval No: *E24 116RA-000031*

Extension No: *N/A.*

Reason(s) for extension:

*- N/A.*

### SECTION I

1. GENERAL.

1.1. Make (trade name of manufacturer):

*PATROL LINE  
NCA SERVICE*

1.2. Type:

*HPS 845  
Vehicle alarm system*

Variant(s):

*HPS 845H  
HPS 844  
HPS 843*

Fragen zu diesem Alarmsystem beantwortet Ihnen gern die Fa. Alarmprofi GmbH & Co. KG in Erfurt.

Tel.: 0361 7918571 E-Mail : [info@alarmprofi.de](mailto:info@alarmprofi.de) Internet : [www.alarmprofi.de](http://www.alarmprofi.de)

Stand September 2019

